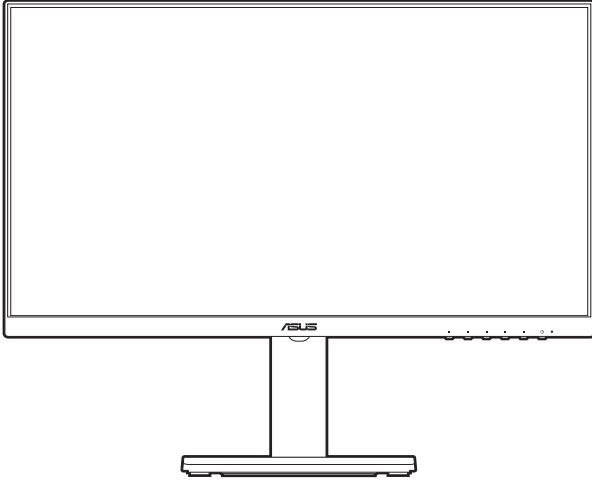


ASUS®

VA24DQFS/VA27DQFS

LCD Monitör

Kullanım Kılavuzu



HDMI™

HIGH-DEFINITION MULTIMEDIA INTERFACE

İlk Baskı

Mayıs 2024

Telif hakkı © 2024 ASUSTeK COMPUTER INC. Tüm Hakları Saklıdır.

Yedekleme amacıyla satın alan kişinin sakladığı belgeler haricinde bu kılavuzda açıklanan ürünler ve yazılımlar dahil olmak üzere bu kılavuzun hiçbir kısmı ASUSTeK COMPUTER INC. ("ASUS") firmasının açık yazılı izni alınmadan çoğaltılamaz, aktarılamaz, kopyası çıkarılamaz, geri alma sisteminde saklanamaz ya da herhangi bir şekilde veya herhangi bir yolla herhangi bir dile çevrilemez.

Aşağıdaki durumlarda ürün garantisi veya hizmeti uzatılmayacaktır: (1) Onarım, modifikasyon veya değişiklik yapma işleminin ASUS tarafından yazılı olarak onaylanması durumu haricinde yapılan ürünün onarılması, modifiye edilmesi veya değiştirilmesi işlemleri; veya (2) ürünün seri numarasının görünmez hale gelmesi veya kaybolması.

ASUS BU KILAVUZU AÇIK VEYA ZİMNİ HERHANGİ BİR GARANTİ VERİLMEDEN "OLDUĞU GİBİ" SAĞLAMAKTA OLUP BUNLARA HERHANGİ BİR SINIRLAMA GETİRİLMEKSİZİN ZİMNİ GARANTİLER YA DA SATILABİLİRLİK ŞARTLARI YA DA BELİRLİ BİR AMACA UYGUNLUK DAHİLDİR. ASUS'UN BU KILAVUZDA VEYA ÜRÜNDEKİ HERHANGİ BİR ARIZADAN VEYA HATADAN KAYNAKLANAN DURUMLARDAN HABERDAR EDİLMESİ DURUMU DA DAHİL OLMAK ÜZERE HİÇBİR DURUMDA ASUS, YÖNETİCİLERİ, ÇALIŞANLARI, PERSONELİ VEYA TEMSİLCİLERİ HERHANGİ BİR DOLAYLI, ÖZEL, RASTLANTISAL VEYA SONUÇSAL HASARDAN DOLAYI SORUMLU OLMAYACAKTIR (KAR KAYBI, İŞ KAYBI, KULLANIM VEYA VERİ KAYBI, İŞLETME YORUMLAMASI VB DURUMLAR İLE İLGİLİ HASARLAR DAHİLDİR).

İŞBU KILAVUZDA YER ALAN ÖZELLİKLER VE BİLGİLER SADECE BİLGİ AMAÇLI VERİLMİŞTİR VE HERHANGİ BİR BİLDİRİMDE BULUNULMAKSİZİN HERHANGİ BİR ZAMANDA DEĞİŞTİRİLEBİLİR VE ASUS TARAFINDAN TAAHHÜT VERİLMİŞ OLARAK YORUMLANAMAZ. ASUS, İŞBU KILAVUZDA GÖRÜNEN HERHANGİ BİR HATA YA DA YANLIŞTAN DOLAYI HERHANGİ BİR SORUMLULUK VEYA YÜKÜMLÜLÜK TAŞIMAMAKTA OLUP BUNLARA KILAVUZDA AÇIKLANAN ÜRÜNLER VE YAZILIM DAHİLDİR.

İşbu kılavuzda adı geçen ürünler ve kurum isimleri ilgili şirketlerin tescilli ticari markaları veya telif hakları olabilir veya olmayabilir ve herhangi bir ihlal durumuna sebep olmadan sahibinin avantajına olacak şekilde sadece tanımlama veya açıklama amacıyla kullanılmıştır.

İçindekiler

İçindekiler	iii
Bildirimler	iv
Güvenlik bilgileri.....	vi
Bakım ve Temizlik.....	vii
Takeback Services.....	viii
AB enerji etiketi için ürün bilgileri.....	viii
Bölüm 1: Ürün tanıtımı	
1.1 Hoşgeldiniz!	1-1
1.2 Paket içindekiler	1-1
1.3 Monitör tanıtımı	1-2
1.3.1 Ön görünüm	1-2
1.3.2 Arkadan görünüm	1-3
Bölüm 2: Ayarlar	
2.1 Monitör kolunu/tabancasını monte etme	2-1
2.2 Kolu/tabancası sökme (VESA duvara montaj için)	2-2
2.3 Monitörü ayarlama	2-3
2.4 Kabloları bağlama	2-4
2.5 Monitörü açın.....	2-5
Bölüm 3: Genel talimatlar	
3.1 OSD (Ekranda Gösterimli) menüsü	3-1
3.1.1 Nasıl tekrar yapılandırılır	3-1
3.1.2 OSD işlevi tanıtımı	3-2
3.2 Teknik özellikler özeti	3-10
3.3 Anahat boyutları.....	3-12
3.4 Sorun giderme (SSS)	3-14
3.5 Desteklenen işletim modları.....	3-15

Bildirimler

Federal İletişim Komisyonu Beyanı

Bu cihaz FCC Kurallarının 15. bölümüne uygundur. Çalışması aşağıdaki iki koşula bağlıdır:

- Bu cihaz zararlı olabilecek bir unsur içermez, ve
- Bu aygıt istenmeyen çalmaya sebep olabilecek etkileşim de dahil olmak üzere herhangi bir alınan etkileşimi kabul etmelidir.

Bu cihaz test edilmiş ve FCC kurallarının Bölüm 15'inde belirtilen şartnameler uygun olarak Sınıf B bilgi cihazlarının sınırlarına uyumlu olduğu belirlenmiştir. Bu sınırlar, mesken alanlarda kullanım açısından girişimlere karşı uygun düzeyde bir koruma sağlanması amacıyla tasarlanmıştır. Bu ekipman, radyo frekansında enerji üretir kullanır ve yayabilir, talimatlara uygun olarak kurulmadığında ya da kullanılmadığında, radyo ve televizyon iletişiminde girişimlere neden olabilir. Bununla birlikte, böyle bir müdahalenin belli bir kurulumla bağlı olarak gerçekleşmeyeceğini dair bir garanti verilemez. Eğer ekipman açılıp kapatılarak anlaşılabilir olan radyo veya televizyon yayınlarının alımında zararlı etkileşime sebep olursa, kullanıcının aşağıdaki önlemlerden birini veya birkaçını yaparak etkileşimi düzeltmesi önerilir:

- Alıcı anteni yeniden yönlendirin ya da yerleştirin.
- Cihazla alıcı arasındaki mesafeyi artırmak.
- Cihazı alıcının bağlı olduğundan farklı bir devreye ait bir prize bağlamak.
- Satıcıya veya deneyimli bir radyo/TV teknisyenine başvurun.



Monitörün grafik kartına bağlanması için kılıflı kabloların kullanılması FCC düzenlemelerine uyumun sağlanmasını gerektirmektedir. Sorumlu tarafça uygunluğu onaylanmayan bu üründe yapılan değişiklik veya müdahaleler kullanıcının cihazı kullanıma yetkisini hükümsüz kılabilir.

ENERGY STAR uyumlu ürün



ENERGY STAR, ABD Çevre Koruma Ajansı ve ABD Enerji Bakanlığı'nın ortak bir programı olup, enerji tasarruflu ürünler ve uygulamalarla hepimizin tasarruf etmesine ve çevreyi korumasına yardımcı olur.

ENERGY STAR logolu tüm ASUS ürünleri ENERGY STAR standardına uygundur ve güç yönetimi özelliği varsayılan olarak etkindir. Monitör ve bilgisayar, 10 ve 30 dakika kullanılmazsa otomatik olarak uyku moduna geçer. Bilgisayarınızı uyandırmak için fareye tıklayın veya klavyedeki herhangi bir tuşa basın. Güç yönetimi ve çevreye faydaları hakkında ayrıntılı bilgi için lütfen <http://www.energystar.gov/powermanagement> adresini ziyaret edin. Ayrıca, ENERGY STAR ortak programı hakkında ayrıntılı bilgi için <http://www.energystar.gov> adresine gidin.



NOT: Energy Star, FreeDOS ve Linux tabanlı işletim sisteminde desteklenmez.

Kanada İletişim Bakanlığı Beyanı

Bu dijital cihaz, Kanada İletişim Bakanlığınca Radyo Düzenlemelerinde ayarlanan dijital cihazdan çıkan radyo gürültüsü emisyonları için Sınıf B sınırlarını aşmaz.

Bu B Sınıf dijital cihaz Kanada ICES-003 ile uyumludur.

This Class B digital apparatus meets all requirements of the Canadian Interference - Causing Equipment Regulations.

Cet appareil numérique de la classe B respecte toutes les exigences du Règlement sur le matériel brouiller du Canada.



Güvenlik bilgileri

- Monitörü ayarlamadan önce, paket ile birlikte gelen tüm belgeleri dikkatlice okuyunuz.
- Yangın veya elektrik çarpması tehlikesini önlemek için, monitörü asla yağmura veya neme maruz bırakmayın.
- Monitör kabinini asla açmaya çalışmayın. Monitörün içindeki tehlikeli yüksek voltajlar ciddi bedensel yaralanma ile sonuçlanabilir.
- Eğer güç kaynağı kesilirse, kendiniz onarmaya çalışmayın. Kalifiye servis teknikeri veya perakendeciniz ile temasa geçiniz.
- Ürünü kullanmadan önce, tüm kabloların doğru bağlandığından ve güç kablolarının hasar görmediğinden emin olun. Eğer herhangi bir arıza bulursanız, derhal bayiniz ile temasa geçiniz.
- Kabinin arkasındaki veya üstündeki yuvalar ve açıklıklar havalandırma için sağlanmıştır. Bu yuvaları engellemeyin. Doğru havalandırma sağlanmadığı sürece bu ürünü asla bir radyatörün veya ısı kaynağının üzerine ya da yakınına yerleştirmeyin.
- Monitör, sadece bilgi etiketinde belirtilen türde güç kaynağında çalıştırılmalıdır. Evinize tedarik edilen güç kaynağı türünün farkında değilseniz, bayiinize ya da bölgenizdeki elektrik firmasına danışın.
- Yerel güç standardına uygun bir elektrik fişi kullanın.
- Güç şeritlerini ve uzatma kablolarını aşırı yüklemeyin. Aşırı yükleme yangın veya elektrik çarpması ile sonuçlanabilir.
- Toz, nem ve aşırı sıcaklıktan kaçının. Monitörü ıslanabilecek herhangi bir alana yerleştirmeyin. Monitörü, dengedeki bir yüzeye yerleştirin.
- Şimşek fırtınası sırasında ya da uzun süre kullanılmayacaksa ünitenin fişini prizden çekin. Böylece monitörünüzü güç dalgalanmalarının vereceği hasarlara karşı korursunuz.
- Monitör kabininin yuvalarına asla nesnelere sokmayın veya herhangi bir sıvıyı dökmeyin.
- Tatmin edici çalıştığından emin olmak için, monitörü sadece 100-240V AC arasındaki değere sahip yapılandırılan uygun prizlere sahip listelenen UL bilgisayarları ile kullanın.
- Monitörünüzde teknik sorun ile karşılaşırsanız, kalifiye servis teknikeri veya bayiniz ile temasa geçiniz.
- Ses seviyesi kontrolünü ve ekolayzeri orta konum dışındaki diğer ayarlara ayarlanması kulak/kulaklık çıkış gerilimini artırabilir ve dolayısıyla ses basınç seviyesini artırabilir.
- Güç kablosunu topraklama bağlantılı bir prize taktığınızdan emin olun.
- Birlikte verilen güç adaptörü ve/veya güç kablosu yalnızca ürünle birlikte kullanılmak üzere tasarlanmıştır. Diğer ürünlerle birlikte kullanmayınız.



Üzeri çizili tekerli çöp kutusu işareti ürünün (elektrikli, elektronik ekipman ve civa içeren düğme hücre pil) halk çöplüğüne atılmaması gerektiğini gösterir. Lütfen elektronik ürünlerin imhası için yerel düzenlemeleri kontrol edin.

AEEE yönetmeliğine uygundur

Bakım ve Temizlik

- Monitörünüzü kaldırmadan ya da yeniden konumlandırmadan önce, kabloların ve güç kablosunun bağlantısını kesmek daha iyidir. Monitörü konumlandırırken doğru kaldırma tekniklerini izleyin. Monitörü kaldırdığınızda veya taşıdığınızda, monitörün kenarlarından tutun. Ekranı standından veya kablosundan tutarak kaldırmayın.
- Temizlik. Monitörünüzü kapatın ve elektrik fişini prizden çıkartın. Monitör yüzeyini lif bırakmayan, aşındırmayan bir bez kullanarak temizleyin. İnatçı lekeler hafif temizleyici ile nmlendirilen bir bez kullanılarak temizlenebilir.
- Alkol veya aseton içeren bir temizleyici kullanmayın. Monitörde kullanmak için olan bir temizleyici kullanın. Temizleyiciyi asla ekrana püskürtmeyin, monitörün içine damlayarak elektrik çarpmasına sebep olabilir.

Aşağıdaki bulgular monitörde normaldir:

- Kullandığınız masaüstü modeline bağlı olarak ekranda hafif düzgün olmayan parlaklık bulabilirsiniz.
- Aynı görüntü saatlerce görüntülendiğinde, görüntüyü değiştirdikten sonra önceki görüntünün gölge görüntüsü kalabilir. Ekran yavaş yavaş normale dönecek veya Güç Svicini birkaç saat kapatabileceksiniz.
- Ekran karardığında veya yanıp söndüğünde veya artık çalışmıyorken, bunu düzeltmek için bayiniz veya servis merkeziniz ile temasa geçiniz. Ekranı kendi başınıza tamir etmeyin!

Bu kılavuzda kullanılan ifadeler



UYARI: Bir görevi tamamlamaya çalışırken kendinize gelebilecek zararı önlemek için bilgi.



DİKKAT: Bir görevi tamamlamaya çalışırken komponentlere gelebilecek hasarı önlemek için bilgi.



ÖNEMLİ: Bir görevi tamamlamak için izlemeniz GEREKEN bilgilerdir.



NOT: Bir görevi tamamlamanız ayarım edecek ipuçları ve ek bilgiler.

Daha fazla bilgi nereden bulunabilir

Ek bilgi almak ve ürün ve yazılım güncellemeleri için aşağıdaki kaynaklara bakınız.

1. ASUS web siteleri

ASUS'un dünya çapındaki web siteleri ASUS donanımı ve yazılım ürünleri ile ilgili güncellenmiş bilgi sağlamaktadır. Bkz. <http://www.asus.com>.

2. İsteğe bağlı dokümantasyon

Ürün paketinizde bayiniz tarafından eklenebilecek isteğe bağlı belgeler bulunabilir. Bu belgeler standart paketin bir parçası değildir.

3. Titreme Hakkında

https://www.asus.com/Microsite/display/eye_care_technology/

Takeback Services

ASUS recycling and takeback programs come from our commitment to the highest standards for protecting our environment. We believe in providing solutions for our customers to be able to responsibly recycle our products, batteries and other components as well as the packaging materials.

Please go to <http://csr.asus.com/english/Takeback.htm> for detail recycling information in different region.

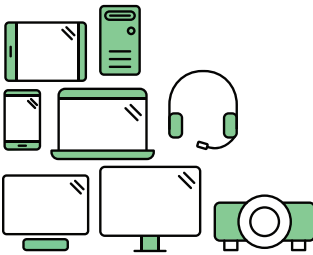
AB enerji etiketi için ürün bilgileri



VA24DQFS



VA27DQFS



Say hello to a more sustainable product

IT products are associated with a wide range of sustainability risks throughout their life cycle. Human rights violations are common in the factories. Harmful substances are used both in products and their manufacture. Products can often have a short lifespan because of poor ergonomics, low quality and when they are not able to be repaired or upgraded.

This product is a better choice. It meets all the criteria in TCO Certified, the world's most comprehensive sustainability certification for IT products. Thank you for making a responsible product choice, that help drive progress towards a more sustainable future!

Criteria in TCO Certified have a life-cycle perspective and balance environmental and social responsibility. Conformity is verified by independent and approved verifiers that specialize in IT products, social responsibility or other sustainability issues. Verification is done both before and after the certificate is issued, covering the entire validity period. The process also includes ensuring that corrective actions are implemented in all cases of factory non-conformities. And last but not least, to make sure that the certification and independent verification is accurate, both TCO Certified and the verifiers are reviewed regularly.

Want to know more?

Read information about TCO Certified, full criteria documents, news and updates at [tcocertified.com](https://www.tcocertified.com). On the website you'll also find our Product Finder, which presents a complete, searchable listing of certified products.

1.1 Hoşgeldiniz!

ASUS® LCD monitörünü satın aldığınız için teşekkür ederiz!

ASUS'un en son geniş ekran LCD monitörü daha geniş, daha parlak ve kristal netliğinde ekran sunarken görüntüleme deneyiminizi geliştiren özelliklere de sahiptir.

Bu özellikler ile, monitörün size getirdiği güvenilir ve hoş görüntü deneyiminin keyfini çıkarabilirsiniz!

1.2 Paket içindekiler

Paketinizi kontrol ederek aşağıdaki ürünlerin içinde bulunup bulunmadığını kontrol edin:

- ✓ LCD monitörü
- ✓ Monitör tabanı
- ✓ Hızlı başlangıç kılavuzu
- ✓ Garanti kartı
- ✓ Güç kablosu
- ✓ HDMI kablosu (isteğe bağlı)
- ✓ DisplayPort kablosu (isteğe bağlı)
- ✓ VGA kablosu (isteğe bağlı)
- ✓ Ses kablosu (isteğe bağlı)
- ✓ USB kablosu (isteğe bağlı)
- ✓ L şeklinde tornavida (isteğe bağlı)
- ✓ 4 vida
- ✓ Telefon tutucu çıkartmaları



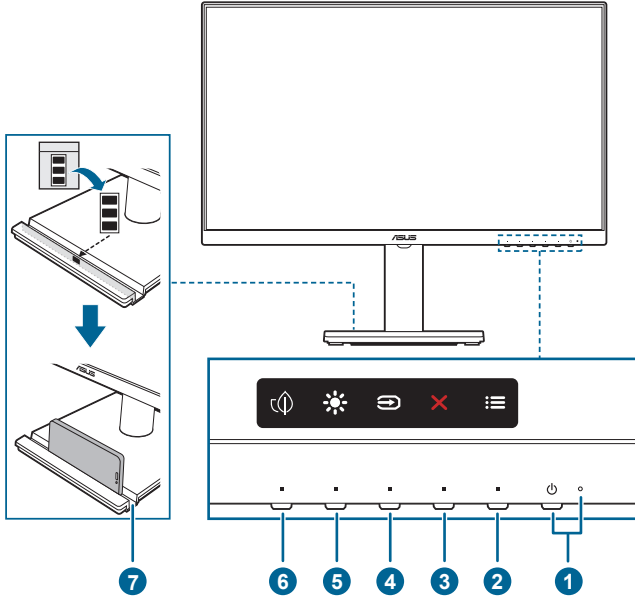
Yukarıdaki öğelerden herhangi biri yoksa ya da zarar görmüşse hemen satıcınız ile görüşün.



Güç kablosunu veya bağlantı kablosunu/kablolarını değiştirmeniz gerekirse, lütfen ASUS müşteri hizmetleri ile iletişime geçin.

1.3 Monitör tanıtımı

1.3.1 Ön görünüm



1. Güç düğmesi/güç göstergesi

- Monitörü açar/kapatır.
- Güç göstergesinin renk tanımı aşağıdaki tablodaki gibidir.




Durum	Açıklama
Beyaz	Açma
Sarı	Bekleme modu
Kapalı	Kapalı

2. ☰ Menü düğmesi:

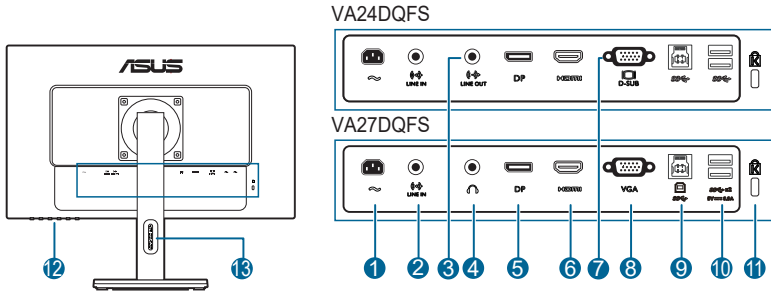
- OSD kapalı iken OSD menüsünü görüntülemek için bu düğmeye basın.
- OSD menüsüne girer.
- Tuş Kilidi işlevine 5 saniye uzun bastığınızda açık ve kapalı arasında değiştirir.

3. ✕ Kapat düğmesi:

- OSD kapalı iken OSD menüsünü görüntülemek için bu düğmeye basın.
- OSD menüsünden çıkar.

4.  Girişi seçme düğmesi:
 - OSD kapalı iken OSD menüsünü görüntülemek için bu düğmeye basın.
 - Hazır bir giriş kaynağı seçer.
5.  Kısayol 1
 - OSD kapalı iken OSD menüsünü görüntülemek için bu düğmeye basın.
 - Varsayılan: Parlaklık hızlı erişim tuşu
 - Hızlı erişim tuşu işlevini değiştirmek için, Kısayol > Kısayol 1 menüye gidin.
6.  Kısayol 2
 - OSD kapalı iken OSD menüsünü görüntülemek için bu düğmeye basın.
 - Varsayılan: Enerji Tasarrufu hızlı erişim tuşu
 - Hızlı erişim tuşu işlevini değiştirmek için, Kısayol > Kısayol 2 menüye gidin.
7. Telefon tutucu
 - VA24DQFS: Telefon tutucunun boyutu 14,3 x 212,0 mm'dir. Cihazınızın kanala oturduğundan emin olun.
 - VA27DQFS: Telefon tutucunun boyutu 14,3 x 227,9 mm'dir. Cihazınızın kanala oturduğundan emin olun.
 - Telefon tutucu çıkartmalarını cihazınızı korumak için kanalın ön kısmının içerisinde yapıştırabilirsiniz.

1.3.2 Arkadan görünüm



1. **AC-GİRİŞ portu.** Bu port güç kablosuna bağlanır.
2. **Hat giriş bağlantı noktası.** Bu bağlantı noktası, bilgisayar ses kaynağını ses kablosu ile bağlar.
3. **Hat çıkış bağlantı noktası.** Bu bağlantı noktası yalnızca bir HDMI/ DisplayPort kablosu takılı olduğunda kullanılabilir.

4. **Kulaklık jakı.** Bu bağlantı noktası sadece bir HDMI/DisplayPort kablosu bağlı iken kullanılabilir.
5. **DisplayPort.** Bu port bir DisplayPort uyumlu aygıtı bağlamak içindir.
6. **HDMI bağlantı noktası.** Bu bağlantı noktası bir HDMI uyumlu aygıt ile bağlanması içindir.
7. **D-SUB bağlantı noktası.** Bu 15 pinli bağlantı noktası PC VGA bağlantısı içindir.
8. **VGA bağlantı noktası.** Bu 15 pinli bağlantı noktası PC VGA bağlantısı içindir.
9. **USB 3.2 Gen 1 Tip-B.** Bu bağlantı noktası USB akış yukarı kablosu ile bağlantı içindir. Bağlantı monitör üzerindeki USB bağlantı noktalarını etkinleştirir.
10. **USB 3.2 Gen 1 Tip-A.** Bu bağlantı noktaları, USB klavye/fare, USB flaş sürücü vb. gibi USB cihazlarıyla bağlantı içindir.
11. **Kensington kilit yuvası.**
12. **Kontrol düğmeleri.**
13. **Kablo yönetim yuvası.**

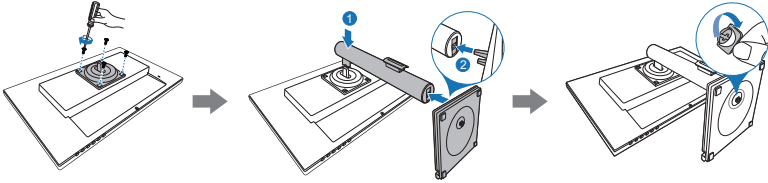
2.1 Monitör kolunu/tabanını monte etme

Monitör tabanını monte etmek için:

1. Monitörün ön kısmının bir masaya doğru bakmasını sağlayın.
2. Monitörün arka kısmına kol menteşe plakası yerleştirin ve vidaları sıkın (seçili modeller için).
3. Kolu menteşe plakasına sokun ve tabanı tabandaki tırnağın koldaki kanala oturduğundan emin olarak kolun içerisine takın.
4. Birlikte verilen vidaları sabitleyerek tabanı kola sabitleyin.



Monitörün hasar görmesini önlemek için masanın yüzeyini yumuşak bir bez ile kapatmanızı öneririz.



(Seçili modeller için)



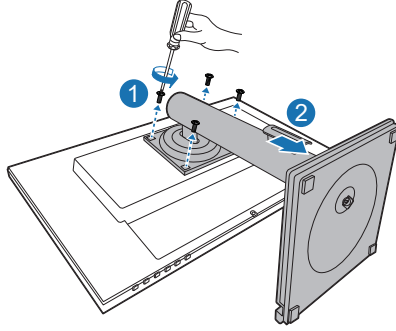
Menteşe vidası boyutu: M4 x 8 mm.

2.2 Kolu/tabanı sökme (VESA duvara montaj için)

Bu monitörün sökülebilir kolu/tabanı özellikle VESA duvara montaj için tasarlanmıştır.

Kolu/tabanı sökmek için:

1. Monitörün ön yüzünü temiz bir masaya koyun.
2. Bir tornavida kullanarak menteşedeki vidaları çıkarın, ardından menteşeyi çıkarın.



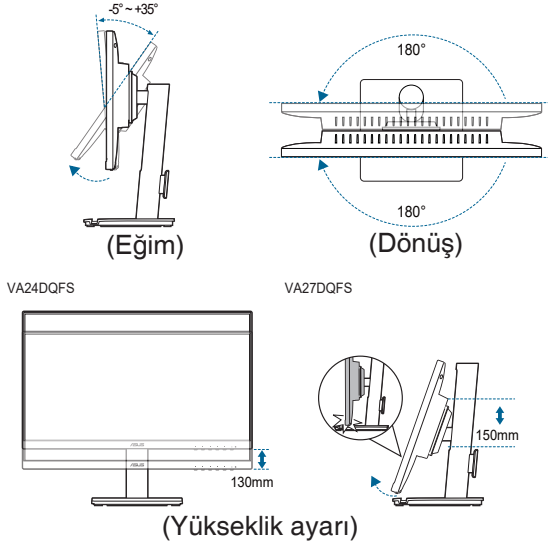
Monitörün hasar görmesini önlemek için masanın yüzeyini yumuşak bir bez ile kapatmanızı öneririz.



- VESA duvara montaj kiti (120 x 120 mm) ayrıca satın alınır.
- Asgari ağırlık/yük 22,7 kg iken sadece UL Listelenen Duvara Montaj Desteğini kullanın (Vida boyutu: M4 x 10 mm)

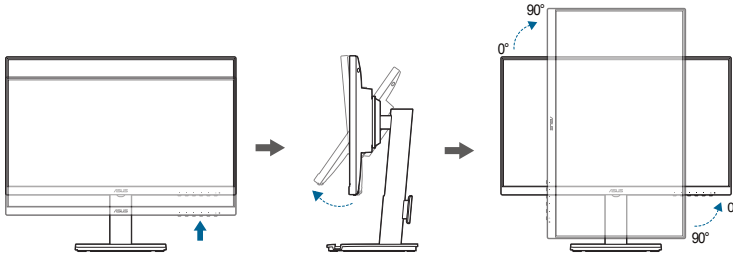
2.3 Monitörü ayarlama

- Optimum görüntüleme için, yüzünüzü monitöre tam çevirerek bakmanız önerilir, bu durumda monitörü sizin için en uygun olan açığa ayarlayın.
- Açığı değiştirdiğinizde monitörün düşmesini önlemek için standtan tutun.
- Önerilen ayar açısı $+35^\circ$ ila -5° (eğim için)/ $+45^\circ$ ila -45° (dönüş için)/VA24DQFS: 130 mm (yükseklik ayarı için)/VA27DQFS: 150 mm (yükseklik ayarı için)/ $\pm 90^\circ$ (portre görünümü için).



Monitörü döndürme

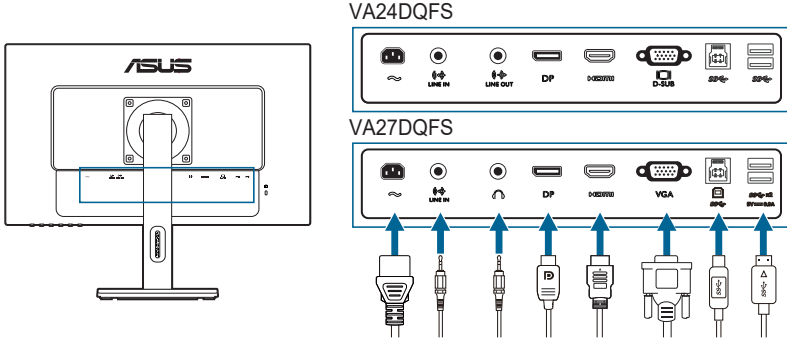
1. Monitörü en yüksek konuma kaldırın.
2. Monitörü maksimum açığa eğin.
3. İstedığınız açığı elde etmek için monitörü saat yönünde veya saatin tersi yönünde çevirin.



Görüş açısını ayarlarken monitörün biraz sallanması normaldir.

2.4 Kabloları bağlama

Kabloları aşağıdaki talimatlara göre bağlayın:



- **Güç kablosunu bağlamak için:** Güç kablosunun bir ucunu monitörün AC giriş bağlantı noktasına sağlam bir şekilde bağlayın ve diğer ucunu elektrik prizine bağlayın.
- **VGA/HDMI/DisplayPort kablosunu bağlamak için:**
 - a. VGA/HDMI/DisplayPort kablosunun bir ucunu monitörün VGA/HDMI/DisplayPort yakına takın.
 - b. VGA/HDMI/DisplayPort kablosunun diğer ucunu bilgisayarın VGA/HDMI/DisplayPort yakına bağlayın.
 - c. VGA konektörünü sabitlemek için iki vidayı sıkın.
- **Ses kablosunu bağlamak için:** Ses kablosunun bir ucunu monitörün hat giriş bağlantı noktasına, diğer ucunu bilgisayarın ses çıkış bağlantı noktasına bağlayın.
- **Kulaklığı kullanmak için:** ses kablosunu monitörün kulaklık yakına veya hat çıkış bağlantı noktasına bağlayın.



Bu kablolar bağlandığında, OSD menüsündeki Giriş Seçimi ögesinden istediğiniz sinyali seçebilirsiniz.





Güç kablosunu veya bağlantı kablosunu/kablolarını değiştirmeniz gerekirse, lütfen ASUS müşteri hizmetleri ile iletişime geçin.

- **USB 3.2 Gen 1 bağlantı noktalarını kullanmak için:**
 - » Yukarı akış: USB kablosunu alın ve USB yukarı akış kablosunun küçük ucunu (tür B) monitörün USB yukarı akış bağlantı noktasına ve büyük ucunu (tür A) bilgisayarınızın USB bağlantı noktasına takın. Bilgisayarınızın en son Windows 10/Windows 11 işletim sistemine sahip olduğundan emin olun. Bu, monitördeki USB bağlantı noktalarının çalışmasını sağlayacaktır.

- » Aşağı akım: Cihazınızın USB Tip A kablosunu monitörün USB Tip A jakına takın.

2.5 Monitörü açın

Güç düğmesine basın . Güç düğmesinin konumu için sayfa 1-2'ye bakın. Monitörün AÇIK olduğunu göstermek için güç göstergesi  beyaz yanar.

3.1 OSD (Ekranada Gösterimli) menüsü

3.1.1 Nasıl tekrar yapılandırılır



1. Herhangi bir düğmeye basarak (Güç düğmesi hariç) OSD menüsünü görüntüleyin.
2. OSD menüsünü etkinleştirmek için ☰ Menü düğmesine basın.
3. İşlevler arasında gezinmek için ekranda belirtilen düğmelere basın. İstedığınız işlevi vurgulayın ve ✓ düğmesine basarak aktive edin. Eğer işlev bir alt menüde seçilirse, alt menü işlevlerinde gezinmek için ▼ ve ▲ üzerine tekrar basın. İsteddiğiniz alt menü işlevini vurgulayın ve ✓ düğmesine basarak aktive edin.
4. Seçtiğiniz işlevin ayarlarını değiştirmek için ▼ ve ▲ üzerine basın.
5. Çıkmak ve OSD menüsünü kaydetmek için, OSD menüsü kayboluncaya kadar ↻ veya ✕ üzerine sürekli basın. Diğer işlevleri ayarlamak için, adım 1-4'ü tekrarlayın.

3.1.2 OSD işlevi tanıtımı

1. Splendid

Bu işlev tercihinize göre seçim yapabileceğiniz 8 alt işlevi içerebilir. Her modda Sıfırlama seçimi bulunmakta olup ayarınızı korumanıza veya önyayar moduna dönmeye olanak sağlar.



- **Standart Mod:** Splendid Video Geliştirme ile belge düzenlemek için en iyi seçim.



Standart Mod Energy Star® gereksinimlerini karşılar.

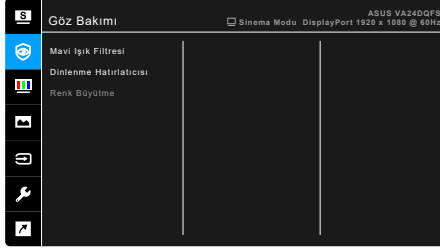
- **sRGB Modu:** Fotoları ve grafikleri PC'lerden görüntülemek için en iyi seçim.
- **Manzara Modu:** Splendid Video Geliştirme ile sahne fotosu görüntülemek için en iyi seçim.
- **Sinema Modu:** Splendid Video Geliştirme ile filmler için en iyi seçim.
- **Oyun Modu:** Splendid Video Geliştirme ile oyun oynamak için en iyi seçim.
- **Gece Manzarası Modu:** Splendid Video Geliştirme ile karanlık sahne oyunları veya filmleri için en iyi seçim.
- **Okuma Modu:** Bu, kitap okumak için en iyi seçimdir.
- **Karanlık Oda Modu:** Bu, zayıf ortam ışığı bulunan yerlerde en iyi seçimdir.



- Standart modda, aşağıdaki işlev(ler) kullanıcı tarafından yapılandırılmaz: **Doygunluk, ASCR.**
- sRGB modunda, aşağıdaki işlev(ler) kullanıcı tarafından yapılandırılmaz: **Parlaklık, Kontrast, Doygunluk, Renk Sıcaklığı, ASCR.**
- Okuma modunda, aşağıdaki işlev(ler) kullanıcı tarafından yapılandırılmaz: **Kontrast, Doygunluk, Renk Sıcaklığı, ASCR.**

2. Göz Bakımı

Bu işlevde, gözlerinizi daha iyi korumak için ayarları yapabilirsiniz.



- **Mavi Işık Filtresi:** Bu işlevde, mavi ışık filtresini 0 ile **MAKS.** arasında ayarlayabilirsiniz.
 - * 0: Değişiklik yok.
 - * **MAKS.:** Seviye arttıkça, daha az mavi ışık yayılır. Mavi Işık Filtresi etkinleştirildiğinde, **Standart Mod** varsayılan ayarları otomatik olarak içeri aktarılacaktır. Azami seviyenin yanı sıra, Parlaklık kullanıcı tarafından yapılandırılabilir. **MAKS.** optimize edilmiş bir ayardır. TUV Düşük Mavi Işık (Yazılım Çözümü) Sertifikasyonu ile uyumludur.



Lütfen göz gerginliğini gidermek için aşağıdakilere bakınız:

- Eğer kullanıcılar uzun saatler boyunca çalışıyorlarsa ekrandan uzak kalacakları bir süre olmalıdır. Bilgisayarda yaklaşık 1 saat sürekli çalıştıktan sonra kısa aralar (en az 5 dk) vermeniz önerilir. Kısa ve sık mola vermeniz tek bir uzun mola vermenizden daha etkilidir.
- Göz gerilimini ve gözlerde kuruluğu en düşük seviyeye çekmek için, kullanıcılar uzaktaki nesnelere odaklanarak gözünü düzenli olarak dinlendirmelidir.
- Göz egzersizleri göz geriliminin azaltılmasına yardım edebilir. Bu egzersizleri sık sık tekrarlayın. Eğer göz gerilimi devam ederse, lütfen bir hekim ile görüşün. Göz egzersizleri: (1) Sürekli yukarı ve aşağı bakın (2) Gözlerinizi yavaşça yukarı kaydırın (3) Gözlerinizi çaprazlama hareket ettirin.
- Yüksek enerjiye sahip mavi ışık göz gerilimine ve AMD'ye (Yaş İle İlgili Maküler Dejenerasyon) sebep olabilir. Kullanıcı mavi ışık filtre çubuğunu azami seviyeye ayarladığında CVS'den (Bilgisayar Görme Sendromu) kaçınmak için %70 (maks.) Zararlı mavi ışığı azaltmak amacıyla mavi ışık filtresi.

- **Dinlenme Hatırlatıcısı:** Bu işlev, çalışma sürenize göre ayarladığınız süreye göre bir dinlenme hatırlatıcısı sağlar. Örneğin, 30 dakikalık bir çalışma süresi ayarlarsanız ve süre dolduğunda monitörün sol üst köşesinde 5 saniye boyunca bir açılır hatırlatma görüntülenir. Bu hatırlatıcı OSD'nin kaybolması için herhangi bir tuşa basın.



Bu işlev etkinleştirildiğinde, aşağıdaki işlevler kullanılamaz: **GamePlus**, **QuickFit**.

- **Renk Büyütme:** Renk büyütme ayar aralığı 0 ila 100 arasındadır.



Splendid menüsünde **sRGB Modu** seçildiğinde bu işlev kullanılamaz.

3. Renk

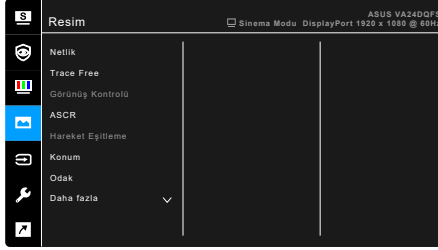
Bu menüden istediğiniz bir renk ayarını ayarlayın.



- **Parlaklık:** Ayar aralığı 0 ila 100 arasındadır.
- **Kontrast:** Ayar aralığı 0 ila 100 arasındadır.
- **Renk Doğunluğu:** Ayar aralığı 0 ila 100 arasındadır.
- **Renk Sıcaklığı:** Soğuk, Normal, Sıcak ve Kullanıcı Modundan oluşan 4 mod içerir.

4. Resim

Bu menüden görüntü ile ilgili ayarı ayarlayın.



- **Netlik:** Ayar aralığı 0 ila 100 arasındadır.
- **Trace Free:** Monitörün yanıt verme süresini ayarlar.
- **Görünüş Kontrolü:** En-boy oranını **Tam** veya **1:1 Oran olarak** ayarlar.
- **ASCR:** ASCR (ASUS Smart Contrast Ratio) işlevini açar/kapatır.
- **Hareket Eşitleme:** Hareketli görüntüleri görüntülerken daha net bir mod sunar. Lütfen bu işlevin yalnızca yenileme hızı 100 Hz olduğunda çalıştığını unutmayın. İki mod içerir: Farklı efektler sağlayabilen **Normal Mod** ve **Gelişmiş Mod**.



- Bu işlev etkinleştirildiğinde, sistem parlaklık seviyesini otomatik olarak düşürür.
- Adaptive-Sync etkinleştirilirse, Hareket Eşitleme işlevi gri renktedir.

- **Konum (Yalnızca VGA girişi için mevcuttur):**Görüntünün yatay konumunu (H-Position) ve dikey konumunu (V-Position) ayarlar. Ayar aralığı 0 - 100 arasındadır.
- **Odak (Yalnızca VGA girişi için mevcuttur):** (Faz) ve (Saat)'i ayrı ayrı ayarlayarak, Yatay-çizgi gürültüsünü ve Dikey-çizgi gürültüsünü azaltın. Ayar aralığı 0 - 100 arasındadır.



- Faz, piksel saat sinyalinin fazını ayarlar. Yanlış bir faz ayarlamasıyla, ekran yatay bozukluklar gösterir.
- Saat (piksel frekansı), bir yatay taramada taranan piksel sayısını kontrol eder. Frekans doğru değilse, ekranda dikey çizgiler görüntülenir ve görüntü orantılı olmaz.
- **OTO Ayarla.:** Görüntüyü en uygun duruma getirilmiş konumuna, saate de fazla otomatik olarak ayarlar (yalnızca VGA modu içindir).

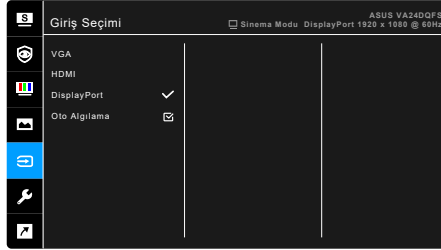
- **Adaptive-Sync:** Güç verimi için tipik içerik çerçevesine bağlı olarak ekran yenileme oranını dinamik olarak ayarlamak için Adaptif Senk destekli grafik kaynağına izin verir, kekelemeden ve düşük gecikmeli görüntü güncellemesi ile.



- * Adaptive-Sync yalnızca 48 Hz ~ 100 Hz aralığında etkinleştirilebilir.
- * Desteklenen GPU'lar, minimum PC sistemi ve sürücü gereksinimleri için, lütfen GPU üreticileri ile temasa geçiniz.

5. Giriş Seçimi

Bu işlevde, istediğiniz giriş kaynağını seçebilir veya monitörün giriş kaynaklarını otomatik olarak aramasını isteyip istemediğinize karar verebilirsiniz.



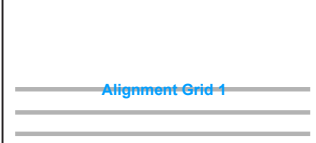
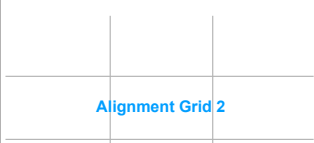
6. Sistem Kurulumu

Sistemi ayarlamana olanak sağlar.

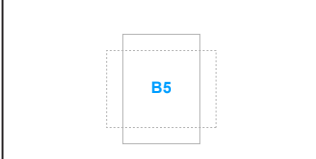
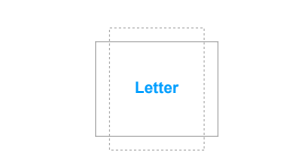
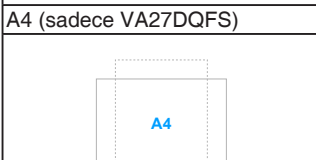


- **Ses:**
 - * **Ses Düzeyi:** Ayar aralığı 0 ila 100 arasındadır.
 - * **Sessiz:** Monitör sesini açık ve kapalı arasında değiştirir.
 - * **Kaynak:** Monitör sesinin hangi kaynaktan geldiğine karar verir.
- **GamePlus:** GamePlus işlevi bir araç kiti sağlar ve farklı oyun türlerini oynarken kullanıcılar için daha iyi oyun deneyimi oluşturur.

- * **Hedef artışı:** 6 farklı artı işareti seçeneği ile birlikte artı işareti şeklindeki katman oynadığınız oyunu en iyi karşılayıcı seçmenize olanak sağlar.
 - * **Zamanlayıcı:** Oyun süresini takip edebilmek için zamanlayıcıyı ekranın sol üst köşesine konumlandırabilirsiniz.
 - * **FPS Sayacı:** FPS (saniyedeki kare sayısı) sayacı, oyunun ne kadar sorunsuz çalıştığını bilmenizi sağlar.
 - * **Görüntü Hizalama:** Görüntü Hizalaması ekranın 4 tarafındaki hizalama satırlarını gösterirken birden fazla monitörü mükemmel bir şekilde hizalamanız için kolay ve kullanışlı bir araç sunar.
- **QuickFit:** Test kopyalarını yazdırmadan belgenin veya fotoğraf düzeninin önizlemesini doğrudan ekranda görüntüleyebilirsiniz.
 - * **Alignment:** Bu, tasarımcıları ve kullanıcıları bir sayfada içeriği ve düzen oluşturmasını ve tutarlı bir görünüm ve his elde etmesini kolaylaştırır.

Hizalama Izgarası 1	Hizalama Izgarası 2
	

- * **Paper size:** Belgeleri ekranda gerçek boyutta görüntüleyebilirsiniz.

B5	Mektup
	
A4 (sadece VA27DQFS)	
	

- * **Photo:** Görüntülenen çeşitli gerçek foto boyutları fotoğrafçılara ve diğer kullanıcılara fotoğraflarını ekranda gerçek boyutta doğru bir şekilde görüntüleyebilmelerini ve düzenleyebilmelerini sağlamaktadır.

Foto 4x6, 3x5, 2x2	Foto 8x10, 5x7

- **Dinamik Karartma:** Arka ışık dinamik karartma uygulamak için kontrast değişirken içeriklerle eşitler.

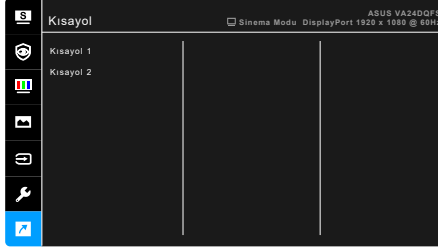


Bu işlev seçildiğinde, aşağıdaki işlevler devre dışı bırakılacaktır: **Mavi Işık Filtresi, ASCR, Görünüş Kontrolü.**

- **Güç Tasarrufu:** Güç tüketimini azaltır. Varsayılan ayar **“Derin Seviye”**dir. **“Derin Seviye”** seçildiğinde, azami parlaklık değeri sabitlenir ve **Splendid** modu **“Standart Mod”**a sabitlenir.
- **OSD Ayarı:**
 - * OSD zaman aşımını 10 saniyeden 120 saniyeye ayarlar.
 - * DDC/CI işlevi her zaman etkindir.
 - * OSD arkaplanını opakdan şeffafa ayarlar.
- **Dil:** Seçebileceğiniz 23 dil vardır, bunlar İngilizce, Fransızca, Almanca, İtalyanca, İspanyolca, Flemenkçe, Portekizce, Rusça, Çekçe, Hırvatça, Lehçe, Romence, Macarca, Türkçe, Basitleştirilmiş Çince, Geleneksel Çince, Japonca, Korece, Tai dili, Endonezyaca, Farsça, Ukraynaca, Vietnam dili.
- **DisplayWidget Center:** ASUS DisplayWidget Center hakkındaki bilgilere erişebilmeniz için bir QR kod görüntüler.
- **Tuş Kilidi:** Tüm işlev tuşlarını devre dışı bırakmak için. Tuş kilidi işlevini iptal etmek için sağdaki saniye düğmesine beş saniyeden uzun süre basın.
- **Bilgi:** Monitör bilgisini gösterir.
- **Güç Göstergesi:** LED göstergesini açar/kapatır.
- **Güç Tuşu Kilidi:** Güç tuşunu etkinleştirir veya devre dışı bırakır.
- **Tümünü Sıfırla:** "Evet" varsayılan ayarları geri yüklemenize olanak sağlar.

7. Kısayol

Kısayol 1 ve 2 düğmeleri için işlevleri tanımlar.



- **Kısayol 1/Kısayol 2:** Kısayol 1 ve 2 düğmeleri için bir işlev seçer.



Belirli bir işlev seçildiğinde veya etkinleştirildiğinde, kısayol tuşunuz desteklenmeyebilir. Kısayol için mevcut işlev seçimleri: **Mavi Işık Filtresi, Splendid, Parlaklık, Kontrast, Renk Sıcaklığı, Ses Düzeyi, QuickFit, GamePlus, Dinlenme Hatırlatıcısı, Renk Büyütme, Enerji Tasarrufu.**

3.2 Teknik özellikler özeti

Panel Türü	TFT LCD
Panel boyutu	VA24DQFS: 23,8" (16:9, 60,45 cm) geniş ekran VA27DQFS: 27" (16:9, 68,5 cm) geniş ekran
Maks. Çözünürlük	1920 x 1080
Piksel aralığı	VA24DQFS: 0,2745 mm VA27DQFS: 0,311 mm
Parlaklık (Tip.)	300 cd/m ²
Kontrast Oranı (Tip.)	1000:1
Kontrast Oranı (Maks.)	100.000.000:1 (ASCR açık iken)
Görüntüleme açısı (Y/D) CR > 10	178°/178°
Görüntüleme renkleri	16,7 M
Yanıt Süresi	5 ms (Griiden Griye), 1 ms MPRT
Splendid Video Geliştirme	Evet
Splendid seçimi	8 video önayar modu
Otomatik ayarlama	Hayır
Renk sıcaklığı seçimi	4 renk sıcaklığı
Analog giriş	D-sub
Dijital giriş	HDMI v1.4, DisplayPort v1.2
Kulaklık jakı	Evet
Ses girişi	Evet
Hoparlör (Yerleşik)	2 W x 2 Stereo, RMS
USB 3.2 Gen 1 bağlantı noktası	1 x USB 3.2 Gen 1 Tip-B (akış yukarı) 2 x USB 3.2 Gen 1 Tip-A (akış aşağı)
Renkler	Siyah
Güç LED'i	Beyaz (Açık)/Kehribar (Beklemede)
Eğdirme	-5°~+35°
Mil	+/-90°
Döner	+/-180°
Yükseklik Ayarı	VA24DQFS: 130 mm VA27DQFS: 150 mm
Kensington kilidi	Evet
AC giriş voltajı	AC: 100~240 V
Güç tüketimi	VA24DQFS: Güç Açık: < 11 W** (Tip.), Bekleme: < 0,5 W (Tip.), Güç Kapalı: < 0,3 W VA27DQFS: Güç Açık: < 13 W** (Tip.), Bekleme: < 0,5 W (Tip.), Güç Kapalı: < 0,3 W
Sıcaklık (Çalışma)	0°C~40°C
Sıcaklık (Çalışmıyorken)	-20°C~+60°C

Boyut (G x Y x D)	<p>VA24DQFS: 539,7 x 341.4 x 211.2 mm (stand ile, en alçak) 539,7 x 457 x 211.2 mm (stand ile, en yüksek) 539,70 x 325.05 x 54,05 mm (standsız) 668 x 137 x 416 mm (standart ambalaj)</p> <p>VA27DQFS: 611,9 x 383,4 x 224 mm (stand ile, en alçak) 611,9 x 528,5 x 224 mm (stand ile en yüksek) 611,9 x 364,71 x 53,94 mm (standsız) 729 x 150 x 445 mm (standart ambalaj)</p>
Ağırlık (Tahm.)	<p>VA24DQFS: 3,35 kg (stand olmadan net); 5,1 kg (stand ile net); 7,6 kg (brüt)</p> <p>VA27DQFS: 3,75 kg (stand olmadan net); 5,8 kg (stand ile net); 8,8 kg (brüt)</p>
Çoklu diller	<p>23 dil (İngilizce, Fransızca, Almanca, İtalyanca, İspanyolca, Flemenkçe, Portekizce, Rusça, Çekçe, Hırvatça, Lehçe, Romence, Macarca, Türkçe, Basitleştirilmiş Çince, Geleneksel Çince, Japonca, Korece, Tai dili, Endonezyaca, Farsça, Ukraynaca, Vietnam dili)</p>
Aksesuarlar	<p>Hızlı başlangıç kılavuzu, garanti kartı, güç kablosu, HDMI kablosu (isteğe bağlı), DisplayPort kablosu (isteğe bağlı), VGA kablosu (isteğe bağlı), Ses Kablosu (isteğe bağlı), USB kablosu (isteğe bağlı), L şeklinde tornavida, (isteğe bağlı), 4 vida, telefon tutucu çıkartmalar</p>
Uyum ve Standartlar	<p>cTUVus, FCC, ICES-3, EPEAT GOLD, CB, CE, ErP, WEEE, AB Enerji etiketi, ISO 9241-307, UkrSEPRO, Ukrayna Enerji Belgesi, CU, EAEU RoHs, CCC, Çin Enerji Etiketi, BSMI, RCM, MEPS, VCCI, PSE, PC Geri Dönüşüm, J-MOSS, KC, KCC, SDoC, Energy Star8.0, TCO 9.0, RoHs, CEC, TÜV Titreşimsiz, TÜV Düşük Mavi Işık, SIOC, Windows 10 & 11 WHQL</p>

*Teknik özellikler önceden bildirmeksizin değişikliğe tabidir.

**Ses/USB/Kart okuyucusu bağlantısı olmadan 200 düğümlük bir ekran parlaklığını ölçme.

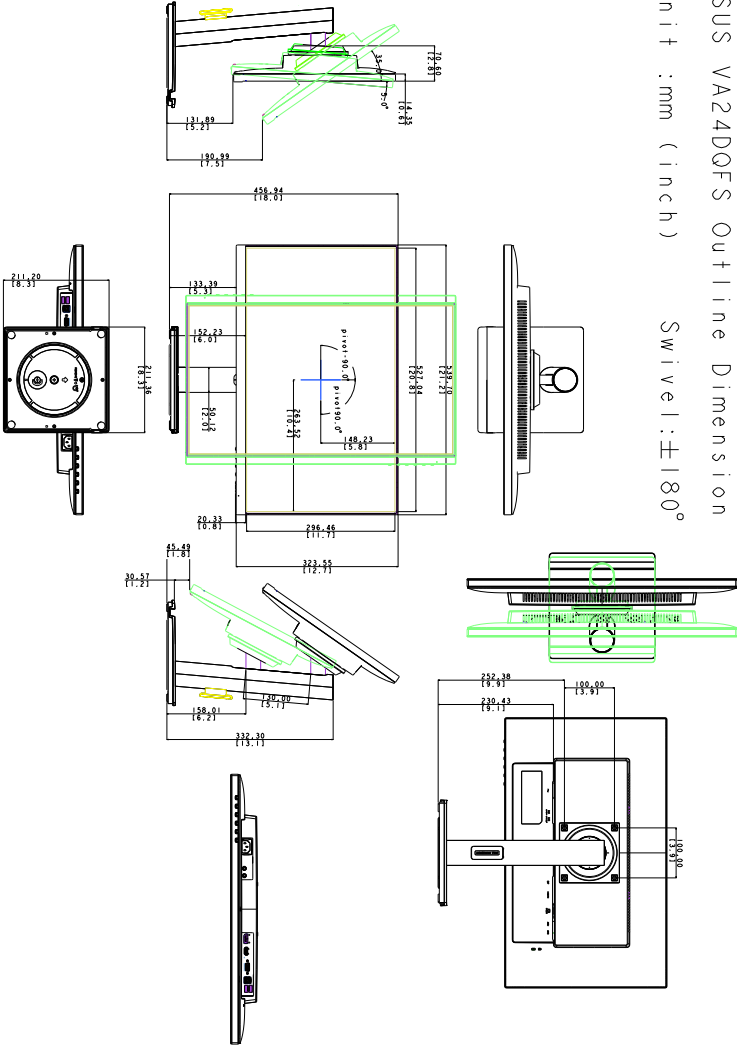
3.3 Anahat boyutları

VA24DQFS


ASUS VA24DQFS Outline Dimension

* Unit : mm (inch)

Swivel : ±180°



3.4 Sorun giderme (SSS)

Sorun	Olası Çözüm
Güç LED AÇIK değil	<ul style="list-style-type: none">• Monitörün AÇIK modda olup olmadığını kontrol etmek için  düğmesine basın.• Güç kablosunun monitöre ve güç prizine doğru bağlanıp bağlanmadığını kontrol edin.• Güç düğmesinin AÇIK olup olmadığını kontrol edin.
Güç LED'i kehribar yanar ve ekranda görüntü yoktur	<ul style="list-style-type: none">• Monitörün ve bilgisayarın AÇIK modda olup olmadığını kontrol edin.• Sinyal kablosunun monitöre ve bilgisayara doğru bağlanıp bağlanmadığından emin olun.• Sinyal kablosunu kontrol edin ve pimlerden hiçbirinin bükülmediğinden emin olun.• Bilgisayarın doğru çalışıp çalışmadığını kontrol etmek için kullanılabilir diğer monitöre bilgisayarınızı bağlayın.
Ekran görüntüsü çok açık veya koyu	<ul style="list-style-type: none">• OSD üzerinden Kontrast ve Parlaklık ayarlarını ayarlayın.
Ekran görüntüsü geri seker veya dalga modeli görüntüde bulunur	<ul style="list-style-type: none">• Sinyal kablosunun monitöre ve bilgisayara doğru bağlanıp bağlanmadığından emin olun.• Elektrik etkileşimine sebep olabilecek elektrikli cihazları taşıyın.
Ekran görüntüsünde renk defoları var (beyaz renk beyaz gibi görünmüyor)	<ul style="list-style-type: none">• Sinyal kablosunu kontrol edin ve pimlerden hiçbirinin bükülmediğinden emin olun.• OSD üzerinden Tüm Sıfırlama işlemlerini yürütün.• R/G/B renk ayarlarını yapın veya OSD üzerinden Renk Sıcaklığını seçin.
Ekran görüntüsü bulanık veya karışık	<ul style="list-style-type: none">• OSD üzerinden Faz ve Saat ayarlarını ayarlayın.

3.5 Desteklenen işletim modları

Çözünürlük Frekansı	Dikey Frekans (Hz)	Yatay Frekans (KHz)
640 x 480 (60)	59,94Hz	31,469KHz
640 x 480 (75)	75Hz	37,5KHz
800 x 600 (60)	60,32Hz	37,879KHz
800 x 600 (75)	75Hz	46,875KHz
1024 x 768 (60)	60Hz	48,363KHz
1024 x 768 (75)	75,03Hz	60,023KHz
1280 x 960 (60)	60Hz	60KHz
1280 x 1024 (60)	60,02Hz	63,981KHz
1280 x 720(60)	60Hz	45KHz
1600 x 900 (60)	60Hz	60KHz
1920 x 1080 (60)	60Hz	67,5KHz
1920 x 1080 (100)	100Hz	110KHz

Monitör video modunda çalışırken (örn., verileri göstermezken), standart tanımlı videoya ek olarak aşağıdaki yüksek çözünürlük modlar desteklenecektir.

Çözünürlük Frekansı	Dikey Frekans (Hz)	Yatay Frekans (KHz)
640 x 480p	59,94Hz/60Hz	31,47KHz
720 x 480p (4:3)	59,94Hz/60Hz	31,47KHz
720 x 480p (16:9)	59,94Hz/60Hz	31,47KHz
720 x 576p (4:3)	50Hz	31,25KHz
720 x 576p (16:9)	50Hz	31,25KHz
1280 x 720p	50Hz	37,5KHz
1280 x 720p	59,94Hz/60Hz	45KHz
1920 x 1080p	50Hz	56,25KHz
1920 x 1080p	59,94Hz/60Hz	67,5KHz